

**Ameryka Północna, Południowa i Środkowa**  
 +1 630 401 8150  
 minelab@minelab.com

**Bliski Wschód i Afryka**  
 +971 4 254 9995  
 minelab@minelab.ae

**Australia i Azja Pacyficzna**  
 +61 8 8238 0888  
 minelab@minelab.com.au

**Europa i Rosja**  
 +353 21 423 2352  
 minelab@minelab.ie

← Szczegółowe informacje można znaleźć w pełnej instrukcji obsługi. Pobierz z [www.minelab.com](http://www.minelab.com)



# EQUINOX

600 | 800

Skrócona instrukcja obsługi

**WARUNKI GWARANCJI**  
 Pełne warunki gwarancji można znaleźć na witrynie [www.minelab.com/warranty-conditions](http://www.minelab.com/warranty-conditions). Zarejestruj gwarancję na produkt online na witrynie [register.minelab.com](http://register.minelab.com)

**ZGODNOŚĆ**  
 Informacje dla użytkownika (FCC część 15.105)  
 TO URZĄDZENIE JEST ZGODNE Z CZĘŚCIĄ 15 PRZEPISÓW FCC. Jego działanie podlega następującym dwóm warunkom: (1) urządzenie nie może powodować szkodliwych zakłóceń, oraz (2) urządzenie musi akceptować wszelkie odebrane zakłócenia, w tym zakłócenia, które mogą powodować niepożądane działanie. UWAGA: urządzenie klasy B  
 Urządzenie zostało przetestowane i uznane za zgodne z ograniczającymi dla urządzeń cyfrowych klasy B, zgodnie z częścią 15 przepisów FCC. Ograniczenia te mają zapewnić odpowiednie ochronę przed szkodliwymi zakłóceniami w instalacjach domowych.

To urządzenie wytwarza, wykorzystuje i może emitować energię o częstotliwości radiowej, a jeśli nie jest zainstalowane zgodnie z instrukcjami, może powodować szkodliwe zakłócenia w komunikacji radiowej. Nie ma jednak gwarancji, że zakłócenia nie wystąpią w konkretnej instalacji. Jeśli urządzenie powoduje szkodliwe zakłócenia w odbiorze radiowym lub telewizyjnym, co można ustalić, wyłącza je i wyłącza urządzenie, zachęca się użytkownika do podjęcia próby zlikwidowania zakłóceń za pomocą jednego lub kilku poniższych środków:

- Zmiana orientacji lub położenia anteny odbiorczej
- Zwiększenie odległości między urządzeniem i odbiornikiem
- Podłączenie urządzenia do gniazda w obwodzie innym niż ten, do którego podłączony jest odbiornik
- Skonfigurowanie się ze sprządarką lub doświadczonej technikiem radiowo-telewizyjnym w celu uzyskania pomocy

**Ostrzeżenie:** wszelkie zmiany lub modyfikacje, które nie zostały wyrażone w instrukcji obsługi, mogą spowodować uszkodzenie urządzenia i anulowanie gwarancji. Użytkownik zgodny z instrukcjami, może powodować zakłócenia w komunikacji radiowej, a jeśli nie jest zainstalowane zgodnie z instrukcjami, może emitować energię o częstotliwości radiowej, wykorzystuje i może emitować

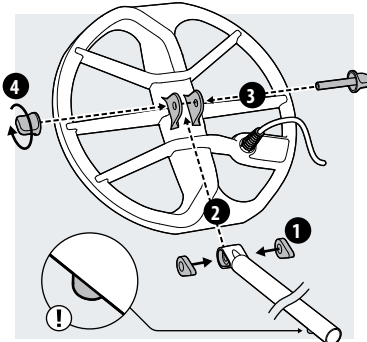
## Kompletne dane techniczne oraz szczegółowe wskazówki dotyczące obsługi podane w pełnej instrukcji obsługi produktu znajdującej się na witrynie [www.minelab.com](http://www.minelab.com).

Dane techniczne	
<b>Trasy wykrywania</b>	Park, Pole, Plaza, Złoto
<b>Częstotliwości pracy (kHz)</b>	Multi, 5, 10, 15
<b>Standardowe słuchawki</b>	3,5 mm (1/8 cala) (32 omy)
<b>Zgodność z WM 08</b>	Tak, WM 08 niedołączona
<b>Wodoszczelność</b>	Wodoszczelność do 3 m (10 stóp)
<b>Czas pracy na akumulatore (ok.)</b>	12 godz.; czas do pełnego naładowania ≈ 4 godz.
<b>Standardowa cewka</b>	Inteligentna cewka EOX 11 Typu DD

## Montaż | Wykonaj poniższe czynności w celu zmontowania wykrywacza EQUINOX

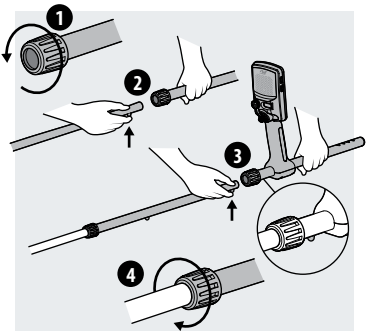
### 1. Zamocuj cewkę do dolnej żerdzi

- Włóż dwie gumowe podkładki do otworów po obu stronach żerdzi.
- Wsuń żerdź do wspornika jarzma znajdującego się na górze cewki.
- Sprawdź, czy kołek sprężynowy w dolnym elemencie wysięgnika jest skierowany w dół.
- Przełóż plastikową śrubę przez żerdź i wspornik jarzma.
- Dokręć plastikową nakrętkę, nie dokręcając zbyt mocno.



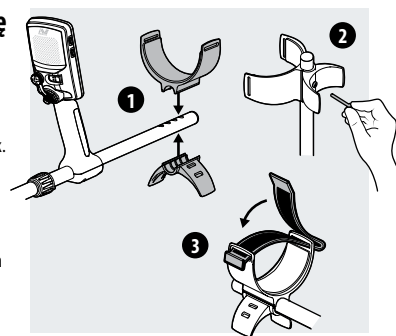
### 2. Zmontuj elementy żerdzi

- Poluzuj nakrętki zaciskowe, obracając je przeciwnie do ruchu wskazówek zegara.
- Wciśnij kołek sprężynowy w dolnej żerdzi i wsuń dolną żerdź do środkowej żerdzi, aż kołek dotknie otworów regulacyjnych. Kołek wskoczy na miejsce.
- Połącz w taki sam sposób żerdź środkową z żerdzią górną.
- Zablokuj ustawienie żerdzi, obracając nakrętki zaciskowe zgodnie z ruchem wskazówek zegara.



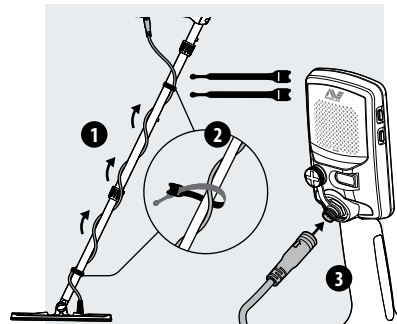
### 3. Zamocuj podłokietnik/podpórkę

- Umieść podłokietnik na górze górnej żerdzi. Ustaw podłokietnik tuż poniżej łokcia, następnie ustaw środkowy otwór w podłokietniku zgodnie z najbliższym otworem w żerdzi.
- Przełóż śrubę przez podpórkę, żerdź i podłokietnik. Dokręć mocno śrubę.
- Przeciśnij pasek podłokietnika przez obie szczeliny w podłokietniku stroną z zapięciem rzepowym skierowaną w górę. Sprawdź, czy końcówka paska będzie po zapięciu skierowana na zewnątrz od ramienia.



### 4. Podłącz cewkę

- Owiń przewód cewki wokół dolnej i środkowej żerdzi, tak aby nie zwisał luźno.
- Użyj zapięć rzepowych w celu zamocowania przewodu cewki do żerdzi.
- Ustaw odpowiednio złącze cewki i podłącz je do gniazda znajdującego się z tyłu panelu sterowania, lekko dokręcając pierścień ustalający.



### Dźwięk

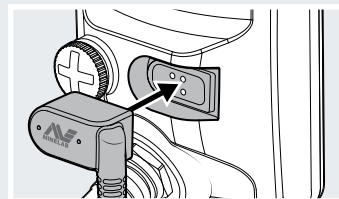
Wykrywacze EQUINOX są wyposażone w zewnętrzny głośnik umożliwiający wykrywanie bez użycia słuchawek.

Dostępna jest gama innych opcji dźwięku. Szczegółowe informacje, w tym informacje dotyczące opcji bezprzewodowych, zostały podane w instrukcji obsługi produktu.

### Ładowanie akumulatora

Wykrywacze EQUINOX posiadają wbudowany akumulator litowo-jonowy. Przed pierwszym użyciem zalecane jest naładowanie akumulatora do pełna. W celu przyspieszenia ładowania należy wyłączyć wykrywacz na czas ładowania.

- Podłącz magnetyczne złącze USB przewodu ładowania do dowolnego standardowego, zasilanego portu USB.
- Podłącz magnetyczne złącze ładowarki do gniazda znajdującego się z tyłu interfejsu użytkownika wykrywacza. Kontrolka LED ładowania znajdująca się w lewym górnym rogu interfejsu użytkownika będzie migać powoli.
- Po zakończeniu ładowania kontrolka LED zaświeci się na stałe.



# Szybkie rozpoczęcie | 4 łatwe kroki w celu rozpoczęcia pracy.

Przed pierwszym użyciem zalecane jest naładowanie akumulatora do pełna przez 4 godziny.

## 1. Włącz wykrywacz

Naciśnij przycisk zasilania znajdujący się z boku panelu sterowania.



## 2. Wybierz tryb wykrywania

Wybierz optymalny tryb wykrywania i profil szukania dla danej lokalizacji (pokazano model EQUINOX 800).



## 3. Redukcja zakłóceń

Wybierz w menu ustawień pozycję Redukcja Zakłóceń, a następnie naciśnij aby zainicjować automatyczną redukcję zakłóceń.

Zastosowanie tego ustawienia potrwa około 8 sekund.



## 4. Rozpocznij poszukiwania!

Naciśnij (przycisk), aby powrócić do ekranu wykrywania i rozpocznij wykrywanie!



**Tryby wykrywania** | Każdy z trybów wykrywania posiada dwa regulowane profile szukania z unikalnymi ustawieniami domyślnymi.

Park		Pole		Plaża		Złoto*	
Doskonały do wykrywania na zaśmieconych terenach rekreacyjnych oraz do ogólnego wykrywania.		Idealny do wykrywania obiektów o różnych rozmiarach w historycznych lokalizacjach.		Zoptymalizowany dla wszystkich warunków słonych – suchy piasek, mokry piasek, fale, pod wodą.		Idealny do poszukiwania bryłek złota w zmineralizowanych lokalizacjach złóż złota.	
1	2	1	2	1	2	1	2
Ogólne / Monety	Drobna Bizuteria	Monety / Artefakty	Drobne Monety / Artefakty	Mokry / Suchy Piasek	Pod Wodą / Fale	Normalna Ziemia	Trudna Ziemia

## Panel sterowania | Wyświetlanie i regulacja ustawień wykrywacza.

\* Tą gwiazdką są w instrukcji oznaczone funkcje dostępne wyłącznie w modelu EQUINOX 800.

### Zasilanie

Krótkie naciśnięcie przycisku zasilania powoduje włączenie lub wyłączenie wykrywacza. Długie naciśnięcie (5 sekund) powoduje zresetowanie wykrywacza do ustawień fabrycznych.

### Podświetlenie

Wybór jasności podświetlenia\* albo włączenie lub wyłączenie podświetlenia.

Gdy włączone jest podświetlenie, wyświetlana jest ikona podświetlenia.

### Wskaźnik czułości

Wskazuje przybliżony poziom czułości (25 poziomów)

Naciśnij lub na panelu w celu wyregulowania czułości.

### Tryb wykrywania

Wybór trybu wykrywania: Park, Pole, Plaża lub Złoto\*  
Każdy z trybów wykrywania posiada dwa regulowane profile szukania.

Krótkie naciśnięcie przycisku Tryb wykrywania powoduje przewijanie trybów wykrywania.

Naciśnięcie i przytrzymanie przycisku przez 5 sekund powoduje przywrócenie ustawień fabrycznych aktywnego profilu szukania.

### Menu ustawień wykrywacza

Krótkie naciśnięcie przycisku Ustawienia powoduje przejście do menu ustawień wykrywacza i jego przewijanie.

Długie naciśnięcie w menu ustawień powoduje przejście do ustawień zaawansowanych, jeśli są dostępne.

Naciskaj lub przy wybranym ustawieniu, aby wyregulować jego wartość.

Ustawienie	Ustawienie zaawansowane
Redukcja Zakłóceń Auto   Ręcznie*	
Strojenie do gruntu Auto   Ręcznie	
Poziom Dźwięku od 0 do 25	Głośność dźwięku Żelazne   Nieżelazne*
Sygnał Wiodący od 0 do 25	Podziałka sygnału* od 0 do 25
Sygnał Modułowany 1, 2, 5 i 10	Podziałka sygnału Żelazne   Nieżelazne*
Akceptuj/Odrzuć Rozdzielczość 50 segmentów	Przerwanie dźwięku Żelazne   Nieżelazne*
Czas Reakcji od 1 do 3   od 1 do 8*	Tendencja żelazna od 0 do 3   od 0 do 9*

### Wszystkie metale (All Metal)

Naciśnij przycisk All Metal, aby włączyć lub wyłączyć wybrany wzorec dyskryminacji w celu potwierdzenia celu.

### Stan akumulatora

Kontrolka LED wskazuje stan podczas ładowania. W trakcie gdy urządzenie jest podłączone do power banku USB można normalnie prowadzić wykrywanie, tak jakby podłączony był zapasowy akumulator.

### Miga: ładowanie

Świeci się stale: naładowany

70% – 100%

30% – 70%

<30% battery icon"/> <30%

<5%

Naładuj akumulator, gdy ikona akumulatora zaczyna migać.



### Dokładne namierzenie (Pinpoint)

Pomaga w zlokalizowaniu dokładnego położenia celu przed rozpoczęciem kopania.

Naciśnij przycisk Pinpoint/Wykrywanie, aby włączyć tryb dokładnego namierzenia. Naciśnij przycisk ponownie, aby wrócić do ekranu wykrywania.

### Dźwięk bezprzewodowy

Krótkie naciśnięcie przycisku Bezprzewodowy powoduje włączenie lub wyłączenie funkcji dźwięku bezprzewodowego.

Długie naciśnięcie powoduje sparowanie bezprzewodowych urządzeń audio.



Dowolne słuchawki Bluetooth



Słuchawki aptX™ Low Latency



Bezprzewodowy moduł dźwięku WM 08

Można sparować i używać jednocześnie do 4 urządzeń bezprzewodowych.

1 sparowane urządzenie

3 sparowane urządzenia

### Wskaźnik głębokości

Wskazuje przybliżoną głębokość wykrytego celu (5 poziomów).

### Śledzenie

Wskazuje, że włączona jest funkcja śledzenia Strojenia do gruntu.

### Profil użytkownika\*

Długie naciśnięcie przycisku Profil użytkownika powoduje zapisanie bieżących ustawień wykrywacza.

Krótkie naciśnięcie powoduje włączenie lub wyłączenie zapisanego profilu użytkownika.

### Dyskryminacja wybiórcza

Skala dyskryminacji wybiórczej o wysokiej rozdzielczości 50 segmentów (od -9 do 40), zapewnia dokładną i stabilną identyfikację celu.

Po wykryciu celu naciśnij przycisk Akceptuj/Odrzuć, aby natychmiast go zaakceptować lub odrzucić.

Możesz również utworzyć własne wzorce dyskryminacji w menu ustawień. Naciśnij lub , aby przejść do segmentu, a następnie naciśnij przycisk Akceptuj/Odrzuć, aby go zaakceptować lub odrzucić.

-5

ID celu od -9 do 0 wskazują cele żelazne, np. -5.

32

ID celu od 1 do 40 wskazują cele nieżelazne, np. 32.

### Częstotliwość

Wyświetla bieżącą częstotliwość roboczą.



Naciśnij w dowolnym momencie przycisk Częstotliwość, aby przynajmniej dostępne częstotliwości robocze dla aktywnego profilu szukania.

15 kHz

Wyświetla bieżącą wybraną częstotliwość pojedynczą w kHz: 5, 10, 15, 20\* lub 40\*.

Multi

W przypadku pracy w trybie wieloczęstotliwościowym Multi wyświetla prostokąt.